

ВВЕДЕНИЕ

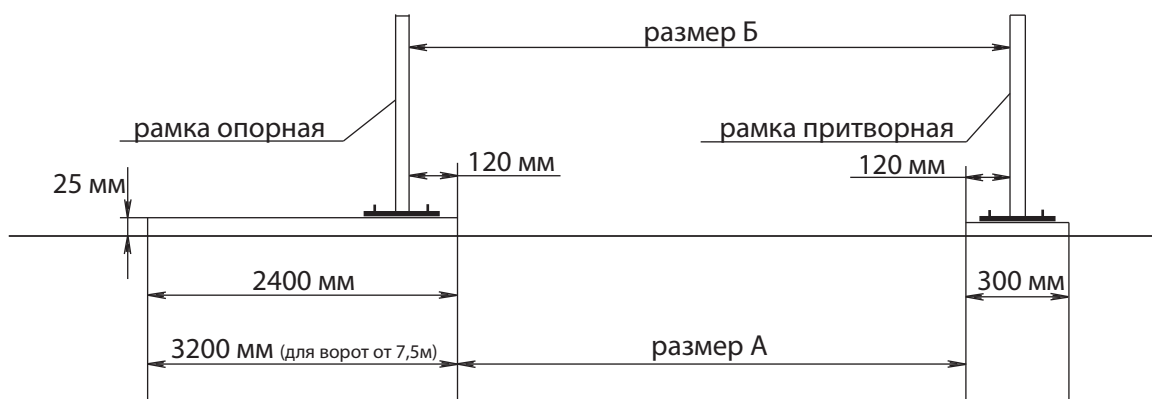
В инструкции указан алгоритм установки на объекте модульных и сварных ворот, калиток. Определитесь как будут открываться ворота (влево или вправо). Перед началом работ по монтажу откатных ворот необходимо внимательно изучить данную инструкцию.

ШАГ 1

Для установки откатных ворот необходимо:

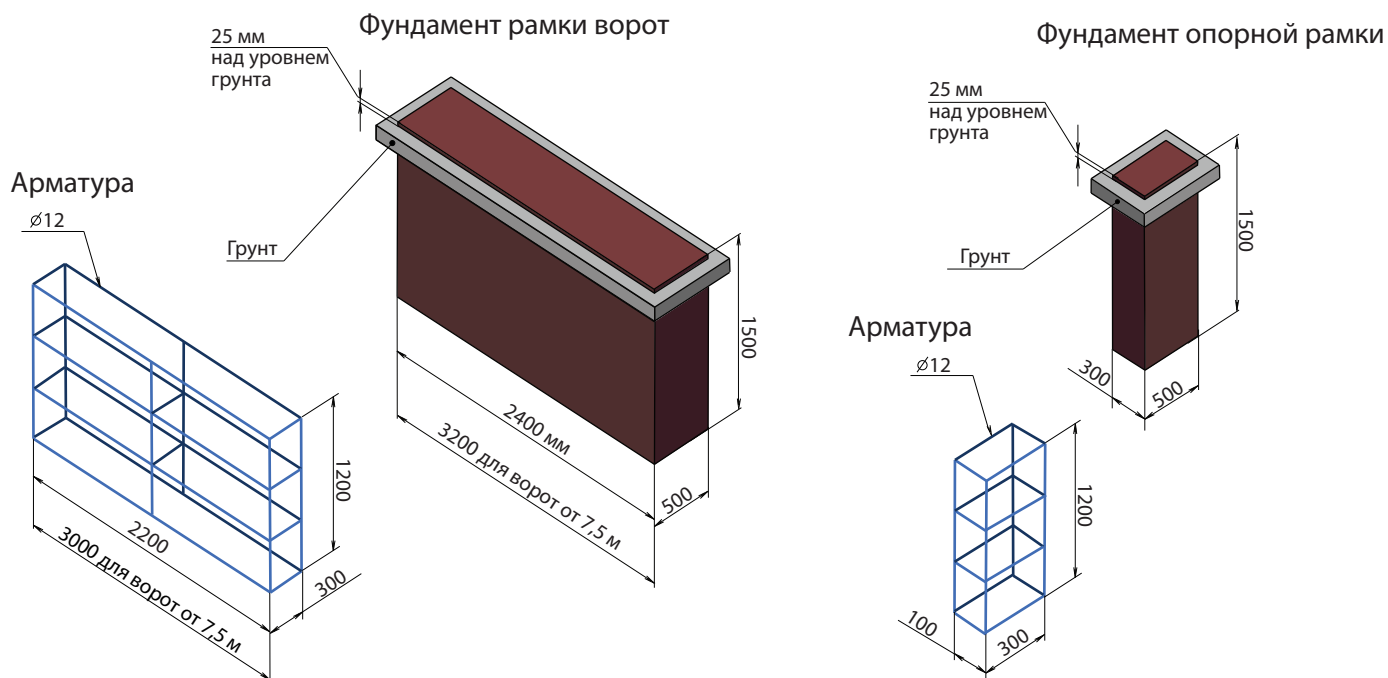
1. заранее (за 7-8 дней) подготовить фундаменты
2. выполнить разметку под фундаменты согласно чертежа фундаментов и таблице №1
3. привести армирование траншей согласно чертежа
4. произвести заливку фундаментов бетоном м300

Таблица №1



Тип и заполнение откатных ворот	Ширина проёма ворот	Размер А	Размер Б	Расстояние Между опорами
Модульные: Панель Премиум	3.5 метра	3175мм	3415мм	1245мм
Модульные: Панель Премиум	4.5метра	4095мм	4335мм	1245мм
Сварные: Сварная панель	3 метра	2765мм	3005мм	790мм
Сварные: Сварная панель	3,5 метра	3230мм	3470мм	790мм
Сварные: Сварная панель	4 метра	3690мм	3930мм	1400мм
Сварные: Сварная панель	4,5 метра	4190мм	4430мм	1400мм
Сварные: Сварная панель	5 метров	4690мм	4930мм	1400мм
Сварные: Сварная панель	5,5 метров	5190мм	5430мм	1400мм
Сварные: Сварная панель	6 метров	5690мм	5930мм	1400мм
Сварные: Сварная панель	6,5 метров	6215мм	6455мм	1400мм
Сварные: Сварная панель	7 метров	6715мм	6955мм	1400мм
Сварные: Сварная панель	7,5 метров	7215мм	7455мм	2145мм
Сварные: Сварная панель	8 метров	7715мм	7955мм	2145мм
Сварные: Сварная панель	8,5 метров	8240мм	8480мм	2145мм
Сварные: Сварная панель	9 метров	8740мм	8980мм	2145мм

Чертежи фундаментов

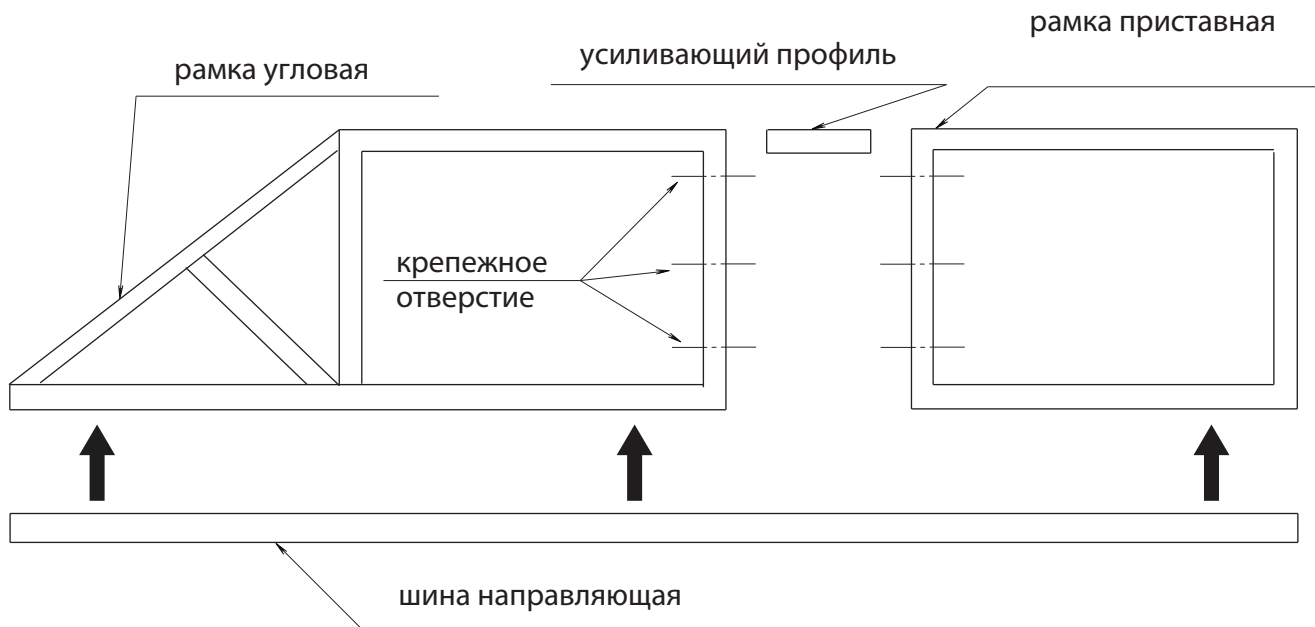


После того как фундаменты были залиты и прошло не менее семи дней схватывания бетона, можно устанавливать откатные ворота.

ШАГ 2

Сборка откатных ворот:

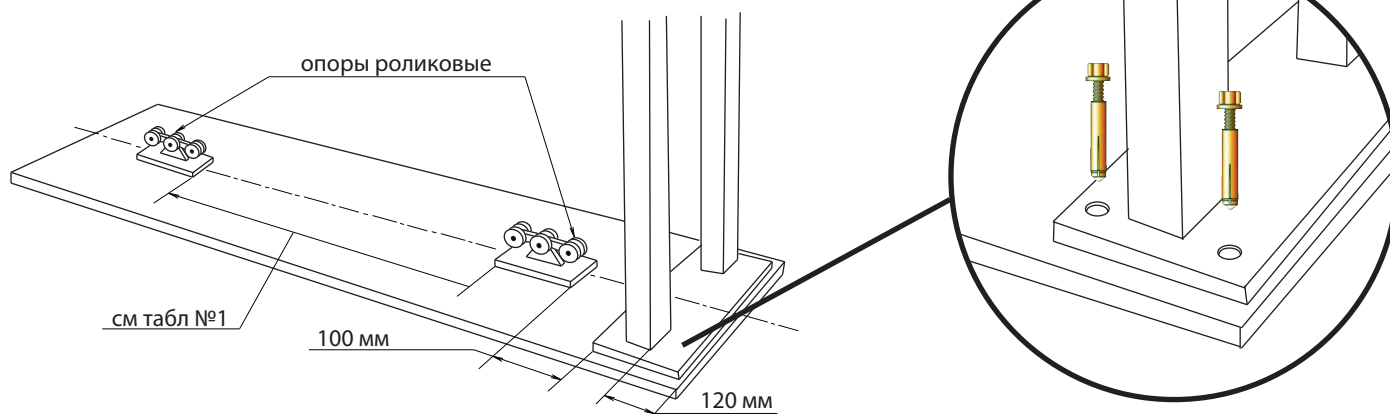
1. в верхнее сочленение рамок устанавливается усиливающий профиль и крепится сверху рамок саморезами
2. рамки скрепляются между собой с помощью болтов с граверами м8
3. к воротам снизу прикручивается направляющая шина болтами с гравером м8.



ШАГ 3**Установка опорных рамок и роликовых опор на фундаменты.**

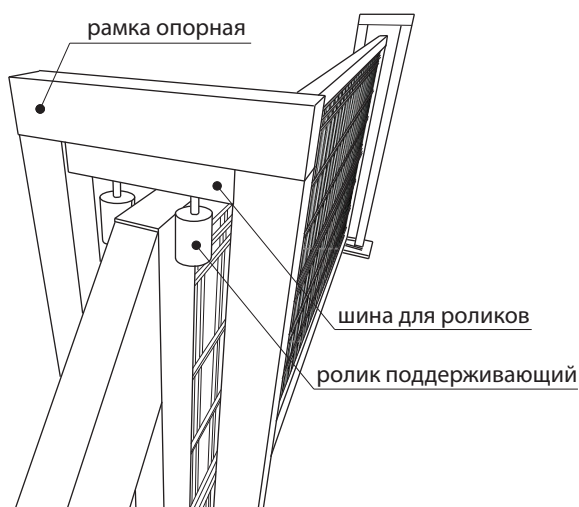
Размещаем опорную рамку на фундаменте. Совмещая оси центров рамки и фундамента отступая от края фундамента до столба рамки 120 мм. Крепим анкерами.

Первую роликовую опору и подставку под неё устанавливаем с помощью анкеров, от края фланца на расстоянии 100 мм. Следующую роликовую опору устанавливаем в конце фундамента отступая от первой опоры расстояние указанное в таблице №1.

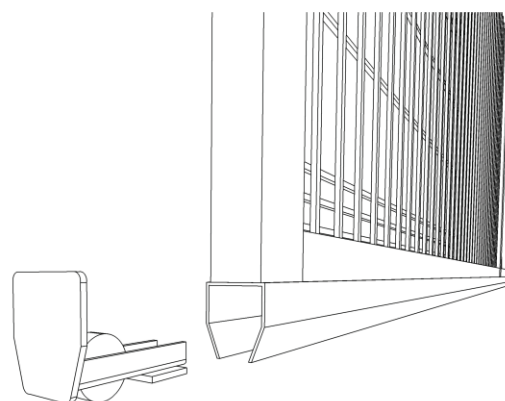
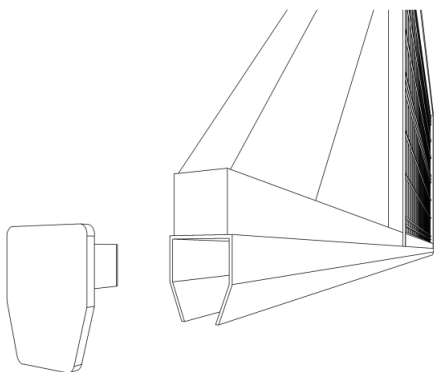
**ШАГ 4**

После этого с помощью саморезов в опорную рамку устанавливаем направляющую шину с поддерживающими роликами.

Далее на смонтированные роликовые опоры устанавливаются собранные откатные ворота.

**ШАГ 5**

Со стороны уголка в направляющую шину устанавливается заглушка балки с обратной стороны опорный ролик. Производится пробный прокат ворот с предварительной регулировкой уровня.



ШАГ 5**Установка притворной опорной рамки:**

1. шнуркой или лазерным уровнем вымерить центр фундамента.
2. совместить центр притворной рамки и центр фундамента.
3. прикрепить притворную рамку к фундаменту анкерами

Затем производится пробное закрывание ворот. Они должны заходить в опорную рамку чётко по центру. Если есть отклонения, производится регулировка с помощью роликовых опор. После завершения регулировки на рамку с помощью саморезов устанавливается нижний ловитель.

**ШАГ 6****Установка подставки привода и установка привода.**

Перед установкой привода необходимо установить с помощью анкеров подставку привода. Подставка устанавливается с внутренней стороны участка рядом с опорной рамкой и роликовой тележкой. Установка привода осуществляется по инструкции установки привода.

ШАГ 7**Установка крепления зубчатой рейки привода**

«С-образный» профиль устанавливается с внутренней стороны ворот с помощью саморезов.

Затем производится установка зубчатой рейки согласно схеме.

