

КАТАЛОГ КОНСТРУКТОРСКИХ РЕШЕНИЙ.

Панельные ограждения **GRAND LINE®**
ТУ-9693-011-75483238-2012





СОДЕРЖАНИЕ

Сборочные чертежи типовых решений

Ограждение PROFИ / MEDIUM с креплением скоба, столб под бетонирование	- 4
Ограждение PROFИ / MEDIUM с креплением хомут, столб под бетонирование	- 5
Ограждение PROFИ / MEDIUM на основании для столба	- 6
Ограждение PROFИ / MEDIUM с приваренным фланцем	- 7
Ограждение для аэропорта	- 8
Ограждение для завода	- 9
Ограждение для промзоны	- 10
Ограждение спортивной площадки высотой 3 м	- 11
Ограждение спортивной площадки высотой 4 м	- 12
Ограждение для детского сада	- 13
Ограждение на винтовых опорах	- 14
Ограждение для школы	- 15
Ограждение PROTEKT	- 16
Ограждение временное	- 17
Ограждение газонное	- 18

Сборочные чертежи элементов ограждений

Панели PROFИ / MEDIUM	- 19
Столб 62*55 под крепление хомут	- 20
Столб 62*55 под крепление скоба	- 21
Крепление скоба	- 22
Крепление хомут на столб 62*55	- 23
Наконечник универсальный	- 24
Наконечник L на столб 62*55	- 25
Варианты расположения универсального наконечника	- 26
Варианты расположения наконечника на столб 62*55	- 27
Основание для столба	- 28
Треугольный фланец	- 29
Прямоугольный фланец	- 30
Калитка PROFИ	- 31
Ворота PROFИ	- 32
Ворота откатные PROFИ	- 33
Варианты использования петель и типы открывания калиток и ворот	- 34

Н=25 М
Панель 243 М
 3000

Н=21 М
Панель 203 М
 2500

Н=20 М
Панель 192 М
 2100

Н=18 М
Панель 173 М
 2200

Н=16 М
Панель 153 М
 2000

Н=15 М
Панель 143 М
 1900

Н=13 М
Панель 123 М
 1700

А 1:2

Н=10 М
Панель 103 М
 500

Н=10 М
Панель 063 М
 100

1. * Размеры для справок

2. ± 1/16" / 2

3. Покрытие стальной и панели порошковой краской зеленого RAL 6005 (взвешивается по запросу)

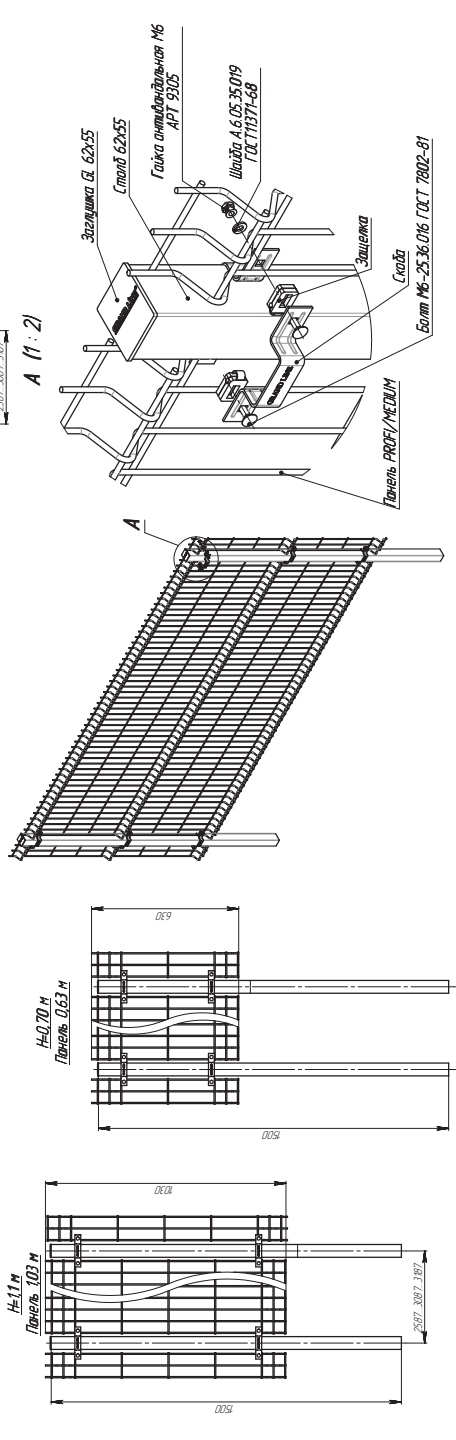
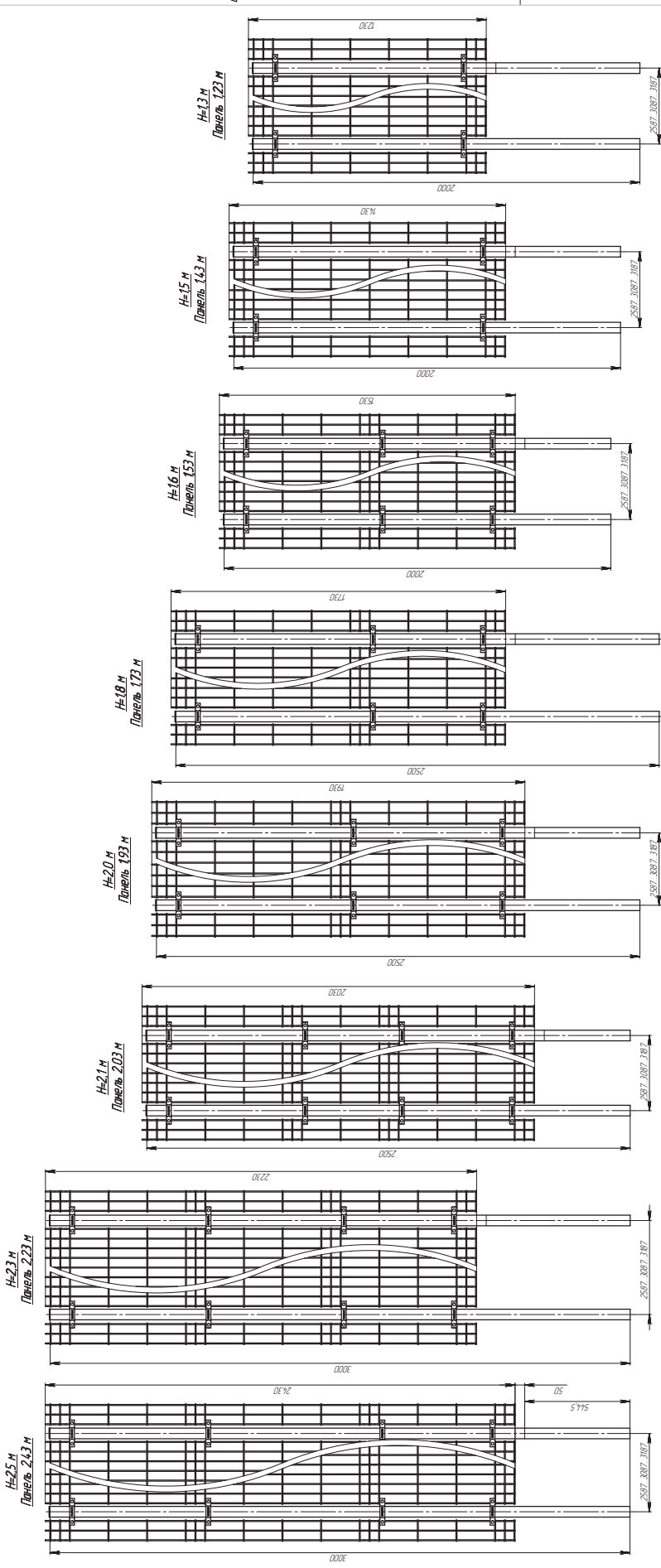
СО 023.12-00-015

Оформление PROFIMEDIUM с покрытием цветаRAL 6005

Конт. №	Имя	Дата	Исполнитель
Проект	Имя	Дата	Исполнитель
И. номер	Имя	Дата	Исполнитель
Смет	Имя	Дата	Исполнитель

GRAND LINE®
 Москва

CO.037.12-00-015



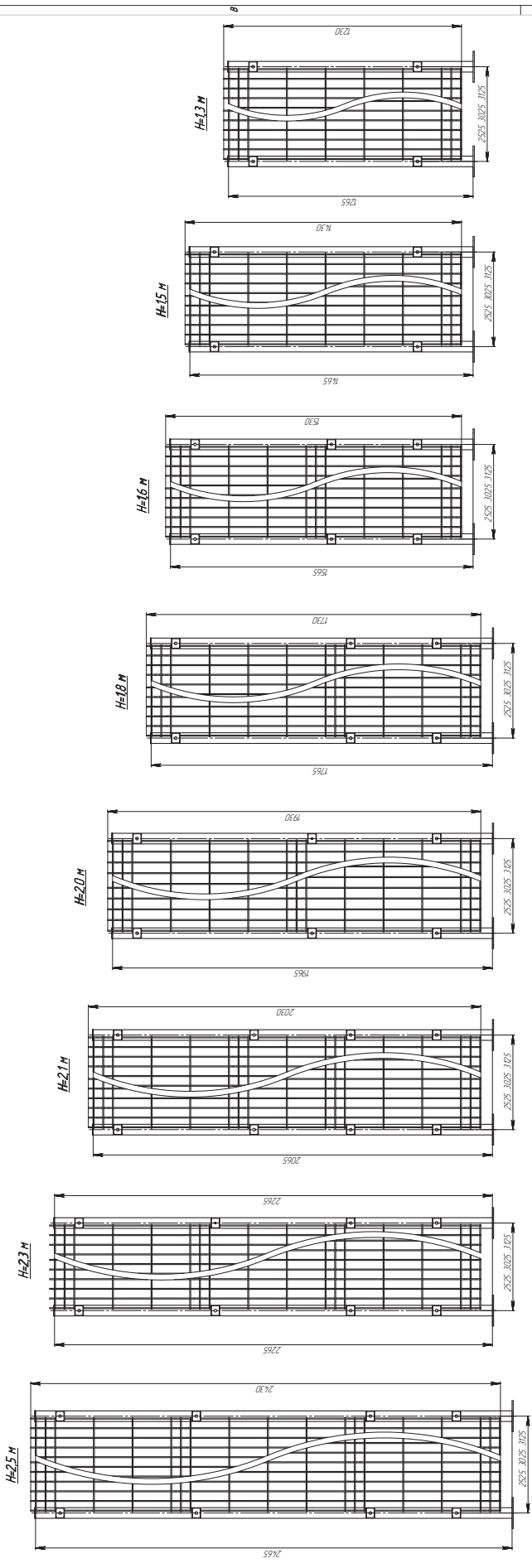
1. Размеры для стробок
2. ± 1% / 2.
3. Покрытие стальной и панели: порошковая краска зеленого RAL 6005 (варианты цвета по запросу)

CO.037.12-00-015		Масса	Масштаб
Исполн. №	Вариант	Дата	Содержание
Рисунки	№	Лист	Соединение проф./мед. с креплением канат
Г. автор	Г. провер	Г. утверд	Специальный чертеж
И. автор	И. провер	И. утверд	
Ж. автор	Ж. провер	Ж. утверд	

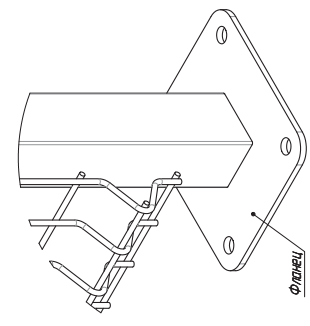
Исполн. №	Вариант	Дата	Содержание
Рисунки	№	Лист	Соединение проф./мед. с креплением канат
Г. автор	Г. провер	Г. утверд	Специальный чертеж
И. автор	И. провер	И. утверд	
Ж. автор	Ж. провер	Ж. утверд	

С 930-00-12-01000	<p> Н=12,1 м Панель 1,03 м 8200 </p> <p> Н=11,1 м Панель 1,03 м 8200 </p> <p> Н=0,70 м Панель 0,63 м 6300 </p> <p> Н=2,5 м Панель 2,43 м 2465 </p> <p> Н=2,3 м Панель 2,23 м 2265 </p> <p> Н=2,1 м Панель 2,03 м 2065 </p> <p> Н=2,0 м Панель 1,93 м 1965 </p> <p> Н=1,8 м Панель 1,73 м 1765 </p> <p> Н=1,6 м Панель 1,53 м 1565 </p> <p> Н=1,5 м Панель 1,43 м 1465 </p> <p> Н=1,3 м Панель 1,23 м 1265 </p>																																																				
	<p> А 1:2 Б 1:2 В 1:2 </p> <p> Заглушка Ø 62x55 Гайка антифидельная М6 АРТ 9305 Шпилька А 6.02.3.05 ГОСТ 6958-78 Сталь 62x55 Сквозь Панель PROF/МСТАВМ Болт М6-85 ГОСТ 7802-81 </p> <p> 1. Размеры для сборки. 2. ±1/16"/2. 3. Покрытие столбов и панели: порошковая краска зеленого RAL 6005 (другие цвета по запросу) </p> <p> Гайка антифидельная М6 АРТ 9305 Шпилька А 6.02.3.05 ГОСТ 6958-78 Болт М6-70 ГОСТ 7802-81 Основа для столба </p>																																																				
	<table border="1" style="width: 100%; border-collapse: collapse;"> <tr> <td style="width: 40%;"></td> <td style="text-align: right;">Масса, кг</td> <td style="width: 10%;"></td> <td style="text-align: right;">110</td> </tr> <tr> <td style="width: 40%;"></td> <td style="text-align: right;">Средняя длина</td> <td style="width: 10%;"></td> <td style="text-align: right;">1,10</td> </tr> <tr> <td style="width: 40%;"></td> <td style="text-align: right;">Средняя ширина</td> <td style="width: 10%;"></td> <td style="text-align: right;">1,03</td> </tr> <tr> <td style="width: 40%;"></td> <td style="text-align: right;">Средняя высота</td> <td style="width: 10%;"></td> <td style="text-align: right;">1,10</td> </tr> <tr> <td style="width: 40%;"></td> <td style="text-align: right;">Средняя толщина</td> <td style="width: 10%;"></td> <td style="text-align: right;">1,10</td> </tr> <tr> <td style="width: 40%;"></td> <td style="text-align: right;">Средняя температура</td> <td style="width: 10%;"></td> <td style="text-align: right;">1,10</td> </tr> <tr> <td style="width: 40%;"></td> <td style="text-align: right;">Средняя влажность</td> <td style="width: 10%;"></td> <td style="text-align: right;">1,10</td> </tr> <tr> <td style="width: 40%;"></td> <td style="text-align: right;">Средняя скорость ветра</td> <td style="width: 10%;"></td> <td style="text-align: right;">1,10</td> </tr> <tr> <td style="width: 40%;"></td> <td style="text-align: right;">Средняя скорость осадков</td> <td style="width: 10%;"></td> <td style="text-align: right;">1,10</td> </tr> <tr> <td style="width: 40%;"></td> <td style="text-align: right;">Средняя нагрузка</td> <td style="width: 10%;"></td> <td style="text-align: right;">1,10</td> </tr> <tr> <td style="width: 40%;"></td> <td style="text-align: right;">Средняя жесткость</td> <td style="width: 10%;"></td> <td style="text-align: right;">1,10</td> </tr> <tr> <td style="width: 40%;"></td> <td style="text-align: right;">Средняя деформация</td> <td style="width: 10%;"></td> <td style="text-align: right;">1,10</td> </tr> <tr> <td style="width: 40%;"></td> <td style="text-align: right;">Средняя коррозионная стойкость</td> <td style="width: 10%;"></td> <td style="text-align: right;">1,10</td> </tr> </table>		Масса, кг		110		Средняя длина		1,10		Средняя ширина		1,03		Средняя высота		1,10		Средняя толщина		1,10		Средняя температура		1,10		Средняя влажность		1,10		Средняя скорость ветра		1,10		Средняя скорость осадков		1,10		Средняя нагрузка		1,10		Средняя жесткость		1,10		Средняя деформация		1,10		Средняя коррозионная стойкость		1,10
	Масса, кг		110																																																		
	Средняя длина		1,10																																																		
	Средняя ширина		1,03																																																		
	Средняя высота		1,10																																																		
	Средняя толщина		1,10																																																		
	Средняя температура		1,10																																																		
	Средняя влажность		1,10																																																		
	Средняя скорость ветра		1,10																																																		
	Средняя скорость осадков		1,10																																																		
	Средняя нагрузка		1,10																																																		
	Средняя жесткость		1,10																																																		
	Средняя деформация		1,10																																																		
	Средняя коррозионная стойкость		1,10																																																		

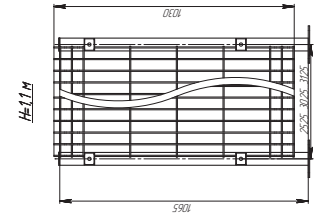
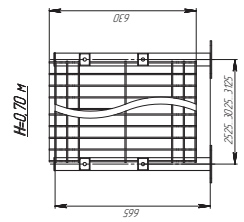
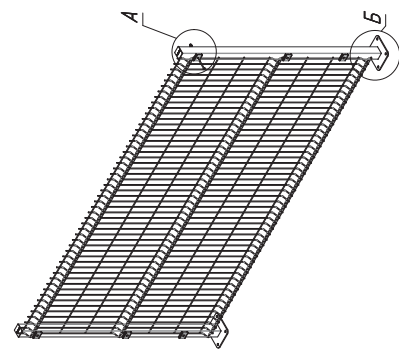
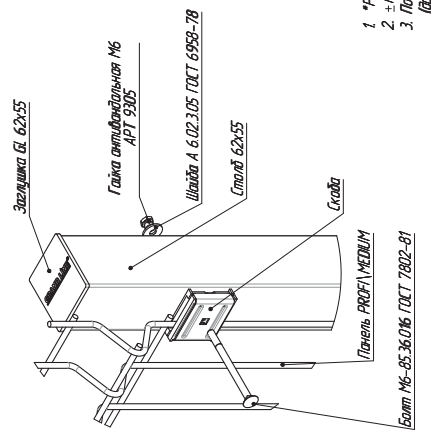
C0028.12-00-015



Б (1 : 2)



А (1 : 2)



- 1 *Размеры для справок.
- 2 - Г 1/4 / 2
- 3. Покрытие столбов и панели порошковым краской зеленогоRAL 6005 (вариант цвета по запросу)

C0028.12-00-015				
Имя / Имя отч. / Имя Фамилия	Имя / Имя отч. / Имя Фамилия	Лист	Масштаб	Масштаб
Специальность / Профессия	Специальность / Профессия			
Город	Город	Академ. группа	Академ. группа	Академ. группа
№ группы	№ группы	№	№	№
GRAND LINE®				
Формат А1				

А-А (1:2)

Б (1:4)

1 *Размеры для справок
2 -1760/2
3 Глубина заделки под бетонирование выполнять на глубину промерзания в регионе плюс 200...300 мм согласно СНиП 2.01.07-85
4 Покрытие краской паронепроницаемая эмалью RAU 6005 (Краска цвета по запросу) по ТУ 9599-01Н-7548228-2012

№	Обозначение	Наименование	Материал	М	Площадь
1	10202-02-0-01	Листы РРРР Асбест 063 Н	Стеклопластиковые	2	
2	11002-02-0-01	Листы РРРР Асбест 243 Н	Стеклопластиковые	1	
3	10107-02-0-0	Сетка 62555	Алюминий	2	
4	10202-02-0-1	Защитный Б 62555	Защитный Б 62555	2	
5	10108-02-0-1	Вкладыш	Алюминий	2	
6	10108-02-0-2	Стекло	Стекло	2	
7	10105-02-0-1	Наружные угловые	Стеклопластиковые	2	
		Соединительные	Стеклопластиковые		
8		Болт М6-70.30.016 ТСТ 7802-01	Сталь	4	
9		Болт М6-85.30.016 ТСТ 7802-01	Сталь	2	
10		Шайба А.6.63.30.019	Сталь	8	
11		ПТГ ТИП 1-68	ПТГ ТИП 1-68	8	
		Слой теплоизоляции ПС	ПС П 305	8	

Имя: _____ Фамилия: _____
 Адрес: _____
 Контакт: _____

GRAND LINE
Формат А1

Проволока 3.0-Ц ГОСТ 3282-74
СББ "Е2000"
Бетонный столб

1. Размеры для справок.
2. ±11/16/2
3. Глубина скважины под демпфирование выложить на глубину промерзания в регионе плюс 200...300 мм согласно СНиП 2.01.07-85
4. Покрытия краска порошковая зеленая RAL 6005 (другие цвета по запросу) по ТУ 9693-011-75483238-2012

Обратная засылка
Наконечник универсальный
Заглушка
Гайка антиандальская М6 АРТ 9305
Шайба А.6.05.35.019 ГОСТ11371-68
Гайка антиандальская М6 АРТ 9305
Шайба А.6.05.35.019 ГОСТ11371-68
Столб 6.2х5х3100
Вкладыш
Панель PROFИ Высота 2,43 м
Болт М6-70 ГОСТ 7802-81
Скоба
Болт М6-85 ГОСТ 7802-81

Изм. Лист № докум. Подп. Дата
Разраб. Инженер Кукурузин
Г. вып. _____
Н. контр. Домнина
Упр. Кукурузин

Команда

Формат А2

СОО16.12-00-00СБ

Изм. Лист № докум. Подп. Дата
Разраб. Инженер Кукурузин
Г. вып. _____
Н. контр. Домнина
Упр. Кукурузин

Команда

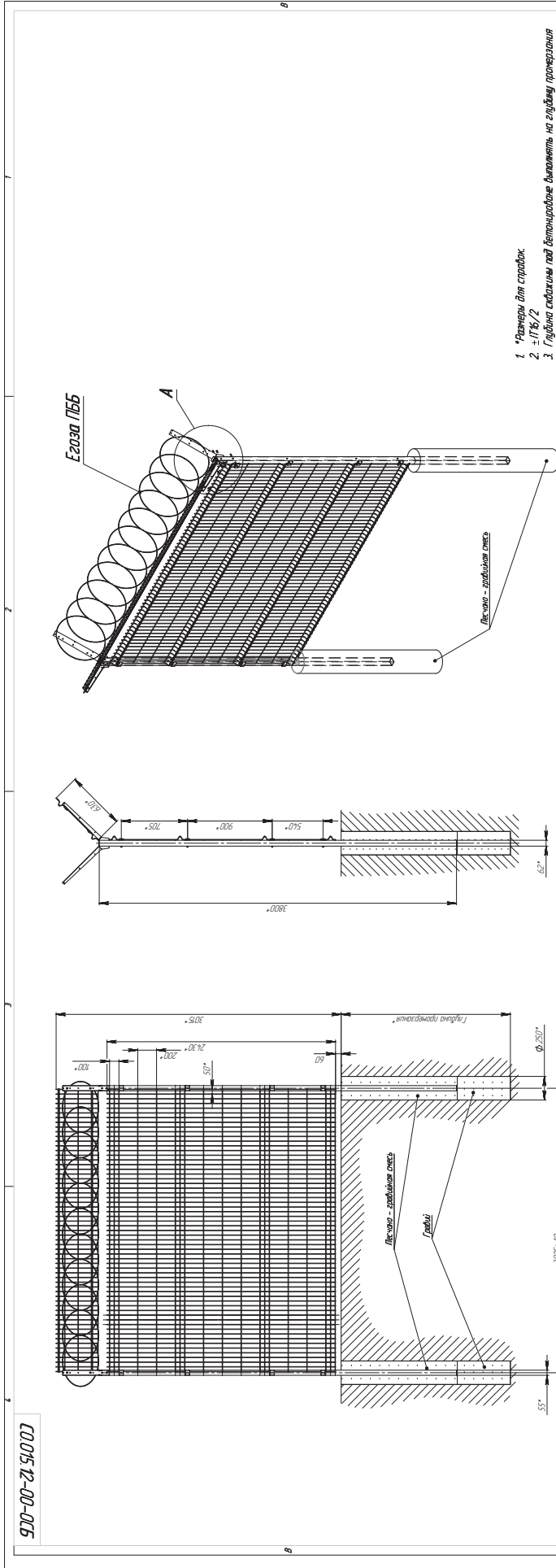
Формат А2

СОО16.12-00-00СБ

Изм. Лист № докум. Подп. Дата
Разраб. Инженер Кукурузин
Г. вып. _____
Н. контр. Домнина
Упр. Кукурузин

Команда

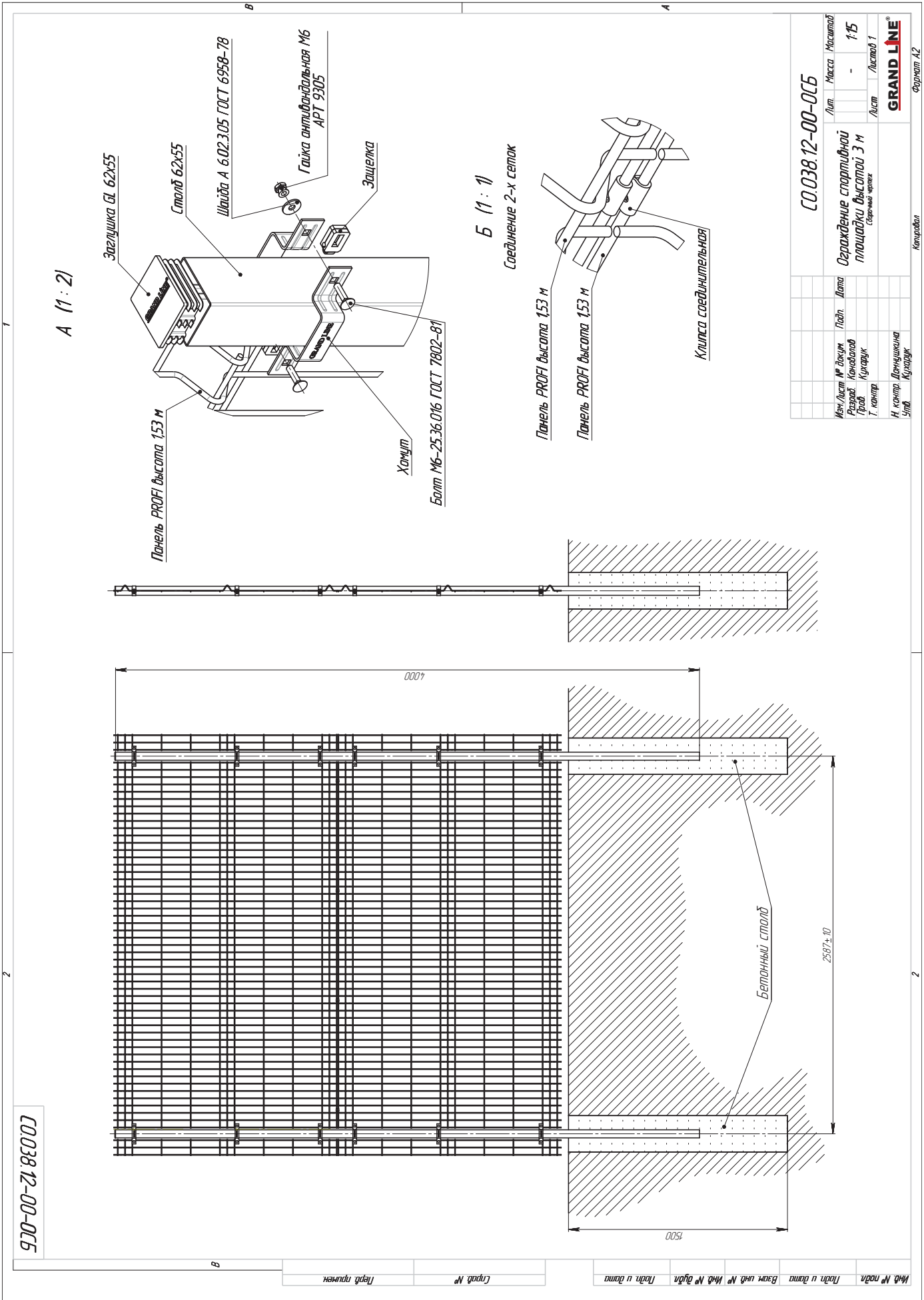
Формат А2

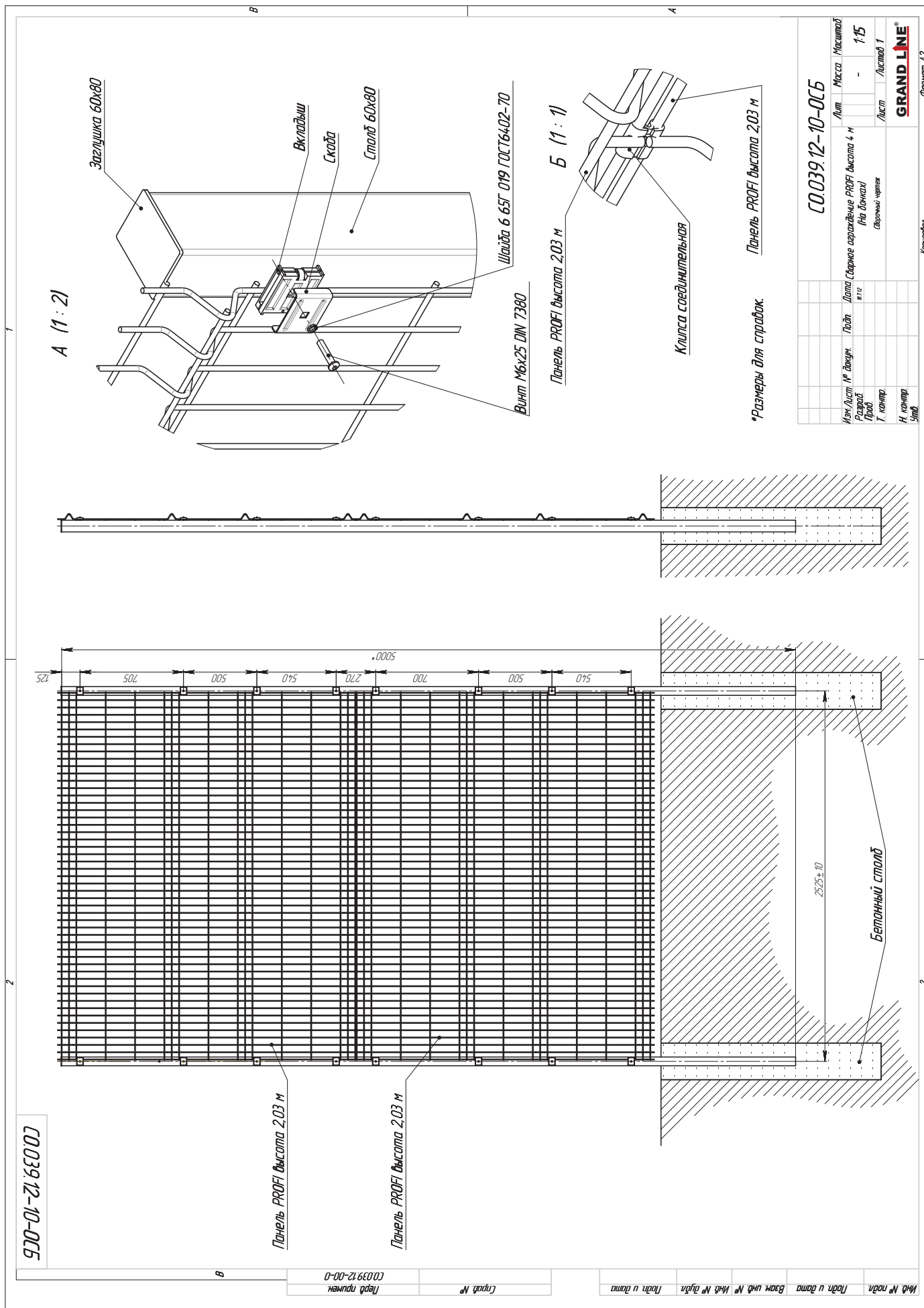


1. Размеры для справок.
2. ± 1/16/2
3. Глубина стыковки под детонационное выжигание на глубину провеса в разрезе плюс 200...300 мм согласно СНиП 2.01.07-85
4. Покрасить стальной и железобетонный каркас краской порошковой краской зеленого RAL 6005 (вдоль цвета по запросу)

№	Обозначение	Наименование	Кол-во	Единица измерения
Сварочные изделия				
1	ГОСТ 12-0-01	Лента PROF Астана 0,3 м	1	
2	ГОСТ 12-0-01	Лента PROF Астана 2,3 м	1	
Лесина				
3	ГОСТ 12-00-1	Лесина Д. 6255	2	
4	ГОСТ 12-00-1	Винты	2	
5	ГОСТ 12-00-2	Стебли	2	
7	ГОСТ 12-00-3	Стебли 62553.3-300	2	
Сварочные изделия				
8	ГОСТ 12-00-1	Болт М6-25-36 ГОСТ 7802-81	4	
9	ГОСТ 12-00-1	Болт М6-70-36 ГОСТ 7802-81	4	
10	ГОСТ 12-00-1	Болт М6-85-36 ГОСТ 7802-81	8	
11	ГОСТ 12-00-1	Шпиль А 6105 ГОСТ 11171-81	8	
12	ГОСТ 12-00-1	Гайка шестигранная М6 АРТ 5305	8	
13	ГОСТ 12-00-1	Нержавеющий крепеж	4	

Код проекта: 970-00-21-0107		Код изделия: С00512-00-015	
Исполнитель:	Исполнитель:	Лист:	Листов:
Составитель:	Составитель:	1	120
Проверщик:	Проверщик:	GRAND LINE® Каталог	
Инженер:	Инженер:		





1. *Размеры для сторадок
2. ±IT16/2
3. Глубина скважины под детонирование выгнать на глубину промерзания в регионе плюс 200...300 мм согласно СНиП 2.01.07-85
4. Покрытие сторадов и панели: порошковая краска зеленая RAL 6005 (другие цвета по запросу)

CO.02112-00-0C5

CO.02112-00-0C5

Сержаждение для детекского сада (сборный черкас)

Мем. Лист № докум. / Разраб. / Грэд. / Т. конпр. / Упл. / Дата / Подп. / Исполн. / Проверка / Конструктор / Инженер / Руководитель / Куратор

Масса / Листов / Масса / Листов / Масса / Листов / Масса / Листов

FORMAT A2

СООП.12-00-015

1. Размеры для стропок
 2 - 176/72
 3. Включите стальной и панели паронитовой краской зеленая
 RAL 6005 (включе цвета по запросу)
 по ТУ 9693-01-75483238-2012

СООП.12-00-015

Материал № докум. Дата Изменения 0001 на 120
 Разработчик Кривошеин Листов 1
 Проект Кривошеин
 Исполнитель
 И.Кривошеин
 Ю.Кривошеин
 Конструктор

Б (1:2)

Фланец терморазрывный
 Гайка М6-6Н-2112Х18Н10Т ГОСТ 5927-70
 Шайба А.6.05.35.019 ГОСТ11371-68
 опора КРАЙНЕР

А

Налочечник на ствол С.2x55
 Гайка антивибрационная М6 АРТ 9305
 Шайба А.6.05.35.019 ГОСТ11371-68
 Ствол С.2x55
 Выходная
 Ствол
 Болт М6x05 DIN 603
 Панель PROFI/MEDIUM

СО 056.12-00-00С6

А

Бетон

СО 056.12-00-00С6

А

Бетон

А (1 : 4)

Панель PROFIL высота 2,03 м

Заглушка GL 62x55

Гайка антиобивальная М6 АРТ 9305

Шайба А.6.05.35.019 ГОСТ11371-68

Столб 62x55

Вкладыш

Скоба

Болт М6-90.36.016 ГОСТ 7802-81

1 *Размеры для стоек ±1Т16/2

2 Глубина скважины под бетонирование выдолбить на глубину промерзания в регионе плюс 200 ... 300 мм согласно СНиП 2.01.07-85

3 Покрытие столбов и панели: порошковая краска зеленого RAL 6005 (другие цвета по запросу)

Изд. № подл.	Подп. и дата	Взам. инд. №	Изд. инд. №	Изд. №	Изд. №	Изд. №	Изд. №	Изд. №	Изд. №
Изд. № подл.	Подп. и дата	Взам. инд. №	Изд. инд. №	Изд. №	Изд. №	Изд. №	Изд. №	Изд. №	Изд. №
Изд. № подл.	Подп. и дата	Взам. инд. №	Изд. инд. №	Изд. №	Изд. №	Изд. №	Изд. №	Изд. №	Изд. №
Изд. № подл.	Подп. и дата	Взам. инд. №	Изд. инд. №	Изд. №	Изд. №	Изд. №	Изд. №	Изд. №	Изд. №
Изд. № подл.	Подп. и дата	Взам. инд. №	Изд. инд. №	Изд. №	Изд. №	Изд. №	Изд. №	Изд. №	Изд. №
Изд. № подл.	Подп. и дата	Взам. инд. №	Изд. инд. №	Изд. №	Изд. №	Изд. №	Изд. №	Изд. №	Изд. №
Изд. № подл.	Подп. и дата	Взам. инд. №	Изд. инд. №	Изд. №	Изд. №	Изд. №	Изд. №	Изд. №	Изд. №
Изд. № подл.	Подп. и дата	Взам. инд. №	Изд. инд. №	Изд. №	Изд. №	Изд. №	Изд. №	Изд. №	Изд. №

15

A (1:4)

Заглушка 62x55
L-кронштейн
Саморез кровельный 5,5x19
DIN 7504K
Столб 62x55

Обозначение	L, мм	M, мм	Масса, кг	Примечание
СО.061-00-0	1100	1600	31,11	Ограждение PROTEKT 1,1 м
-01	1500	2000	39,24	Ограждение PROTEKT 1,5 м
-02	2000	2500	49,41	Ограждение PROTEKT 2,0 м
-03	2400	2900	57,55	Ограждение PROTEKT 2,4 м

СО.061-00-0СБ		Лист	Масса	Масштаб
			Сл. таблиц	1:25
		Лист	Листов 1	
		Ограждение Protekt		
		Сборочный чертеж		
		GRAND LINE®		
		Формат А3		

СО.061-00-0СБ

Лист примен. СО.061-00-0

Спроб. №

Инд. № подл.

Взам. инд. №

Инд. № дудл.

Инд. № дудл.

Подп. и дата

Вр0008-00-0СБ

Крепление временного ограждения
A (1:2)

Болт М8-6х16
ГОСТ 7805-70

Шайба А.8.05.35.019
ГОСТ 11371-68

Серьга

Гайка М8-7Н.05.35.016
ГОСТ 5915-70

Бетонное основание

Изм. №	Лист	№ докум.	Лист	Дата	Масса	Масштаб
				25.0	-	1:15
Разработ.	Конструктор	Провер.	Куратор			
Г. вып.	Г. контро.					
Н. контро.	Д. машинист					
Утв.	Куратор					
Вр0008-00-0СБ						
Временное ограждение						
Сварные штыри						
GRAND LINE®						
Формат А2						

1
2

Вр0.013-00-0

Лист № докум. Вр0.013-00-0

Изм. Лист № докум. Вр0.013-00-0

Разработ. Т. констр.

Провер. Н. констр.

Утв. Утв.

Вр0.013-00-0

Газонное ограждение

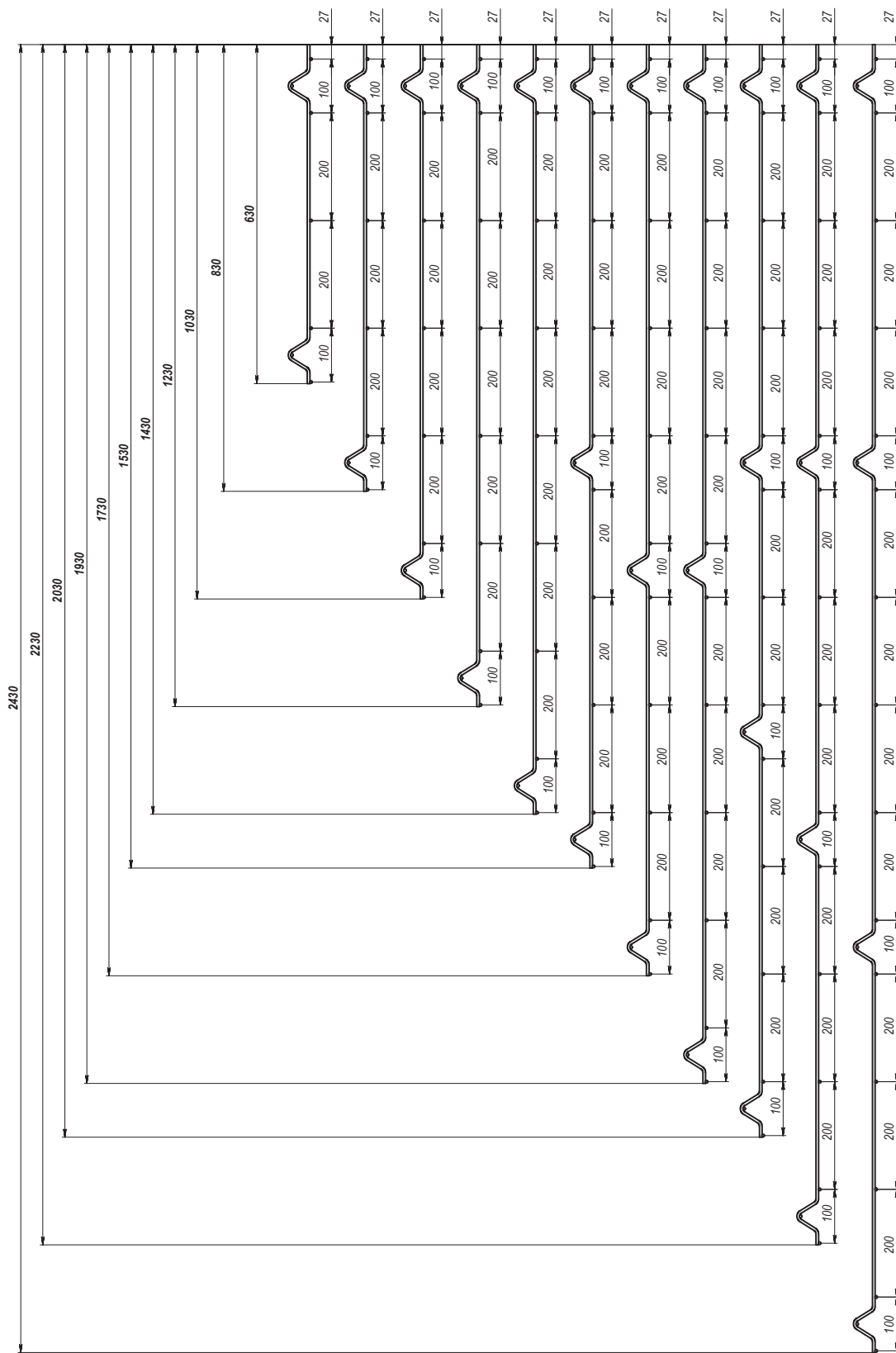
Лист: Масса: Масштаб: 15

Лист: Листов: 1

GRAND LINE®

Формат А3

2
2



Имя, № лодж.	Полн. и дата	Взам. инст. №	Имя, № дубл.	Полн. и дата	Служб. №	Проект. вариант.

Изм.	Лист	№ докум.	Подп.	Дата
Разраб.				
Проект.				
Т. контр.				
Н. контр.				
Утв.				
Шифр:				

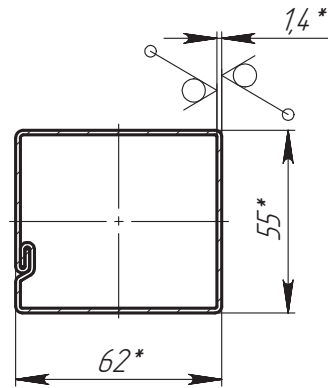
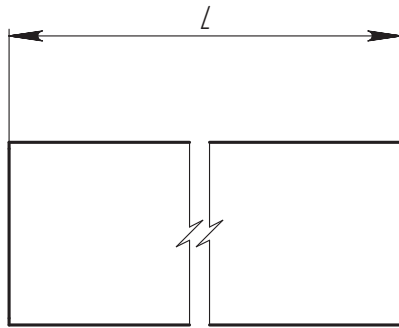
Панели PROFIL MEDIUM		
Лит.	Масса	Масштаб
	-	1:10
Лист	Листов 1	
GRAND LINE®		
Формат А2		

Копировал

СО.037.12-00-3

$\sqrt{Ra\ 12,5(\checkmark)}$

A-A



Обозначение	L, мм	Масса, кг	Примечание (для панелей)
СО.037.12-00-3	1500	4,15	0,63; 1,03
-01	2000	5,53	1,23; 1,43; 1,53
-02	2500	6,92	1,73; 1,93; 2,03
-03	3000	8,30	2,23; 2,43

- *Размеры для справок.
- ФН14, ±IT14/2.
- Допускается использовать материал, получаемый по импорту, показатели качества которого соответствуют требованиям ГОСТ Р 52246-2004.

СО.037.12-00-3

Изм./Лист	№ докум.	Подп.	Дата
Разраб.	Коновалов		21.12
Пров.	Кухарук		
Т. контр.			
Н. контр.	Домнушкина		
Утв.	Кухарук		

Столб 62x55
под крепление хомут

Прокат ГЦ-14-Б-НО-03-М-180
ГОСТ Р 52246-2004

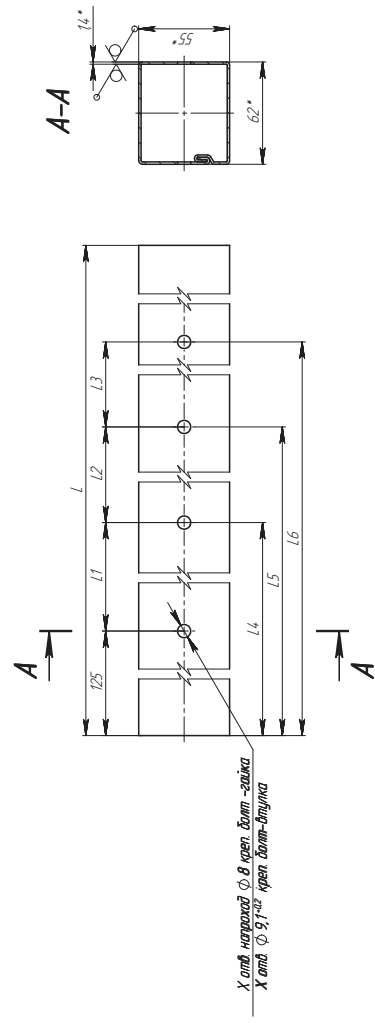
Лит.	Масса	Масштаб
	см. таблицу	1:2
Лист	Листов 1	

GRAND LINE®

Копировал

Формат А4

√ Ra 12,5 (√)



CO.023.12-00-1

Обозначение	Х кол-во опл.	L, мм	L1, мм	L2, мм	L3, мм	L4, мм	L5, мм	L6, мм	Масса, кг
CO.023.12-00-1 (сетка 0,63)	2	1100	250	-	-	375	-	-	3,04
-01 (сетка 1,03)	2	1500	650	-	-	775	-	-	4,15
-02 (сетка 1,23)	2	1700	850	-	-	975	-	-	4,70
-03 (сетка 1,43)	2	1900	1050	-	-	1175	-	-	5,25
-04 (сетка 1,53)	3	2000	705	445	-	830	1275	-	5,53
-05 (сетка 1,73)	3	2200	905	445	-	1030	1475	-	6,10
-06 (сетка 1,93)	3	2400	905	645	-	1030	1675	-	6,64
-07 (сетка 2,03)	4	2500	705	500	445	830	1330	1775	6,93
-08 (сетка 2,03)	4	3000	705	500	445	830	1330	1775	8,29
-09 (сетка 2,23)	4	3000	705	700	445	830	1530	1975	8,29
-10 (сетка 2,43)	4	3000	705	900	445	830	1730	2175	8,29
-11 (сетка 2,43)	4	3500	705	900	445	830	1730	2175	9,68
-12 (сетка 2,43)	4	4000	705	900	445	830	1730	2175	11,10

- *Размеры для справок.
- ФНЧ, ±17/6/2.
- Допускается использовать материал, полученный по импорту, показатели качества которого соответствуют требованиям ГОСТ Р 52246-2004.
- В зоне отрезки допускается непостоянность ± 2 мм.
- По согласованию с заказчиком допускается для каждого из исполнений использовать ствол, длина которого выше, либо ниже приведенного значения L в таблице параметров. Допуск на размер L и размерная база для отверстий остаются неизменными.

CO.023.12-00-1

Объем	№ докум.	Изд.	Дата вв.	Масса	Масштаб
	Рисунки	Контракты	Контракты	Средняя	1:2
	Т. каталог	Контракты	Контракты	Листов	1
GRAND LINE®					
Проект ГЛ-14-5-НО-03-М-80 ГОСТ Р 52246-2004					

1

Перв. примен.

Справ. №

Подп. и дата

Инв. № дубл.

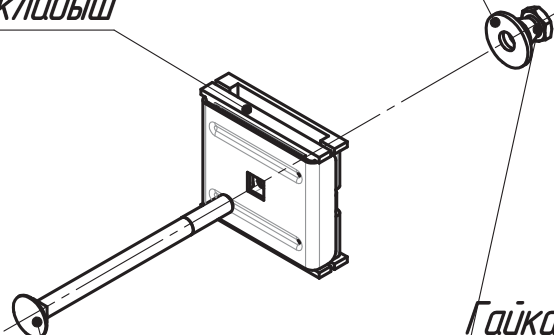
Взам. инв. №

Подп. и дата

Инв. № подл.

Шайба А 6.02.3.05 ГОСТ 6958-78

Вкладыш



Гайка антивандальная М6
АРТ 9305

Болт М6-85.36.016 ГОСТ 7802-81

Изм. Лист	№ докум.	Подп.	Дата
Разраб.	Коновалов		
Пров.	Кухарук		
Т. контр.			
И. контр.	Домнушкина		
Утв.	Кухарук		

Крепление скоба

Лист	Масса	Масштаб
	-	1:10
Лист	Листов 1	

GRAND LINE[®]

Копировал

Формат А4

1

Перв. примен.

Справ. №

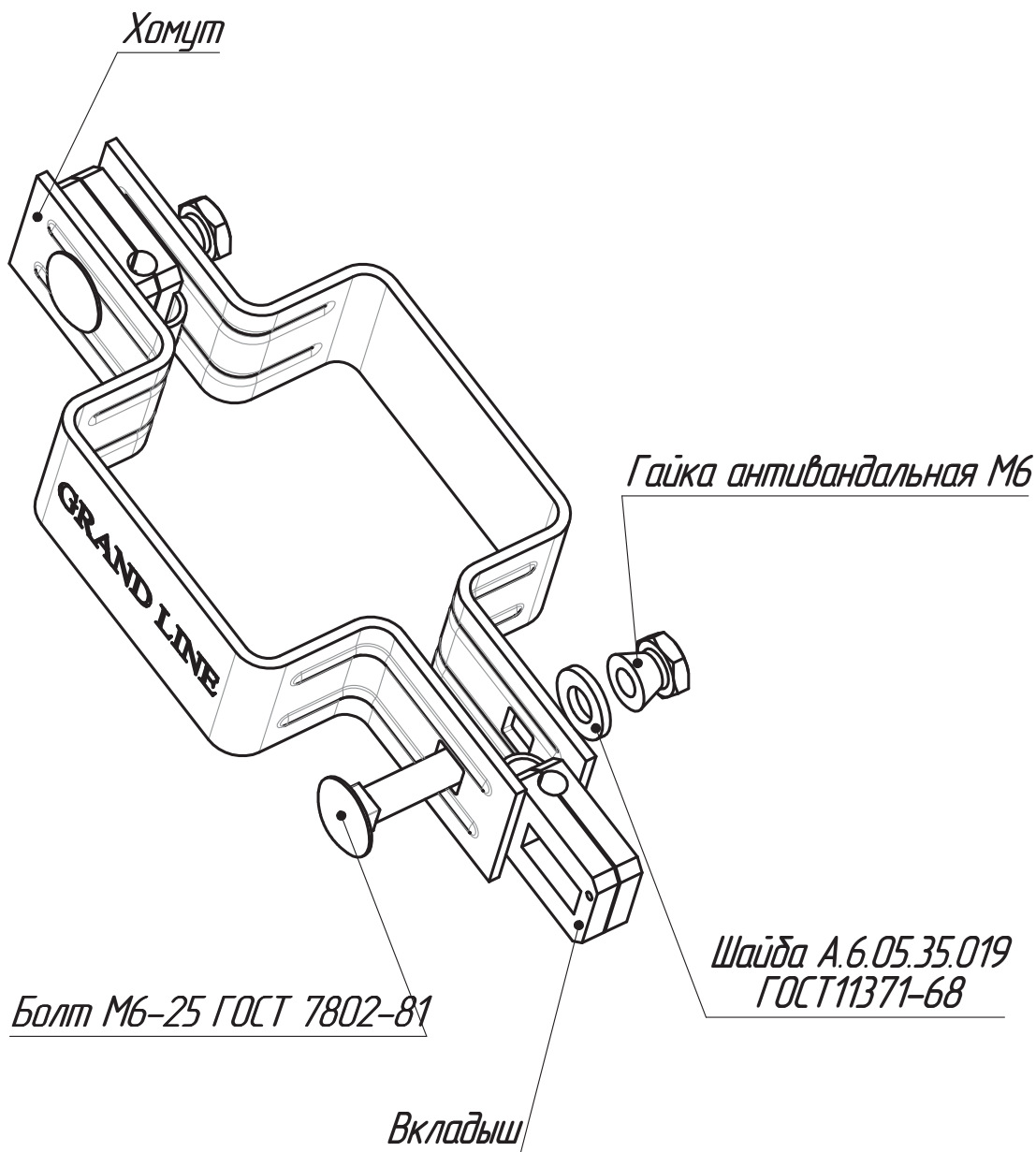
Подп. и дата

Инв. № дубл.

Взам. инв. №

Подп. и дата

Инв. № подл.



A

Изм.	Лист	№ докум.	Подп.	Дата
Разраб.		Коновалов		12.3.12
Пров.				
Т. контр.				
Н. контр.				
Утв.				

Крепление хомут 62x55

Лит.	Масса	Масштаб
	-	1:1
Лист	Листов 1	

GRAND LINE

Копировал

Формат А4

$\sqrt{Ra\ 12,5(\checkmark)}$

СО.015.12-00-1

Изм./Лист № докум. Подп. Дата
Разраб. Кондалов 26.09
Проб. Кухарук
Т. контр.
И. контр. Домнишкина
Утв. Кухарук

1. *Размеры для справок.
2. Фн14, ±IT14/2.
3. Радиусы гибов - 4 мм.
4. Покрытие: порошковая краска зеленая RAL 6005 (аргумент цвета по запросу)

А О

Лит.	Масса	Масштаб
1/3	113	1:4
Лист	Листов 0	

Изм./Лист	№ докум.	Подп.	Дата
	Кондалов		26.09
	Кухарук		
	Т. контр.		
	И. контр. Домнишкина		
	Утв. Кухарук		

СО.015.12-00-1

Наконечник универсальный

Прокат ГЦ-20-Б-НО-03-М-180
ГОСТ Р 52246-2004

GRAND LINE®

Формат А3
Копирайтер

1 *Размер для справок.
2 ±IT14/2
3. Покрытие: краска порошковая зеленая RAL 6005 (другие цвета по запросу) по ТУ 9693-011-754.83238-2012
4. В зоне перекрытия детали поз. 3 деталью поз. 4 допускается непрокрас поверхности (см. Б)

Склепать
2 места

СО.063-00-0СБ

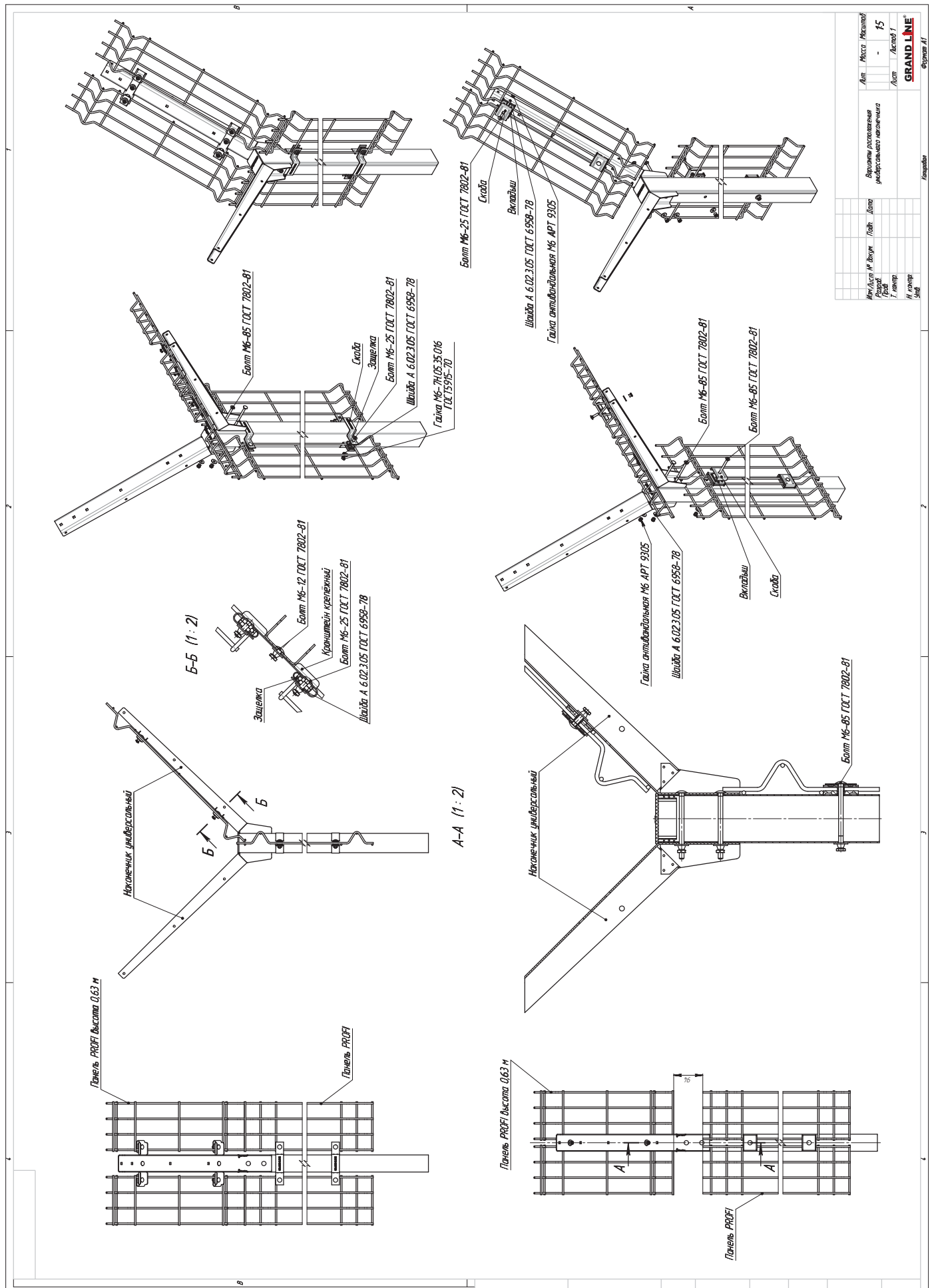
Наконечник L на столб 62x55

Сварочный чертеж

GRAND LINE®

Формат А3

Имя	Подп.	Дата	Лист	Масса	Масштаб
Имя/Лист № докум.	Подп.	Дата	Лист	Масса	Масштаб
Разработ.	Конструктор	17/0	Лист	3,62	1:2,5
Проб.	Кухарук		Лист		Листов 1
Т. контр.					
Н. контр.	Домнишнина				
Утв.	Кухарук				



Мат. лист № докум.	Лист	Дата	Версия/расположение универсального наклонника	Изм.	Кол-во	Исполнитель	Проверенный	Специалист
	1				15			
GRAND LINE Форма А1								

А-А (1:2)

Б (1:2)

Б-В (1:1)

Крепление кабельной проволочки

Рис. 1

СББ "Егоза"

Панель PROF

У12.02.Ствол 62-55х2000

Наконечник

П.082.12-0 Панель PROF Высота 0,63 м

Рис. 2

СББ "Егоза"

Крепление кабельной проволочки

1 При монтаже панели (П.082.12-0 Панель PROF Высота 0,63 м) на наконечник вертикальную сетку перевернуть выступающими концами в сторону поверхности (см. рис.1)

2 При установке "Егозы" на наконечник, мешающие монтажу наконечника выступающие прутья обрезать (см. вид Б) или вертикальную сетку перевернуть, как на рис.1

Изм. №	№ докум.	Подп.	Дата	Масса	Масштаб
	Разработ.	Конструктор	в.н.с.	-	1:5
	Т. констр.	Курачук			Лист 1
	Н. констр.	Данишканина			Лист 2
	Учед.	Курачук			

Лит.

Масса

Масштаб

Варианты расположения наконечника на ствол 62-55

Лит. 1

Лит. 2

Лист 1

Лист 2

GRAND LINE®

Формат А2

Копирол

СО.040.12-00-1

Лист пружин СО.040.12-00-0

Спроб. №

Лист и дата

Взам. инв. №

Инв. № дубл.

Инв. №

Лист и дата

СО.040.12-00-1

Лист пружин СО.040.12-00-0

Спроб. №

Лист и дата

Взам. инв. №

Инв. № дубл.

Инв. №

Лист и дата

СО.040.12-00-1

Лист пружин СО.040.12-00-0

Спроб. №

Лист и дата

Взам. инв. №

Инв. № дубл.

Инв. №

Лист и дата

СО.040.12-00-1

Лист пружин СО.040.12-00-0

Спроб. №

Лист и дата

Взам. инв. №

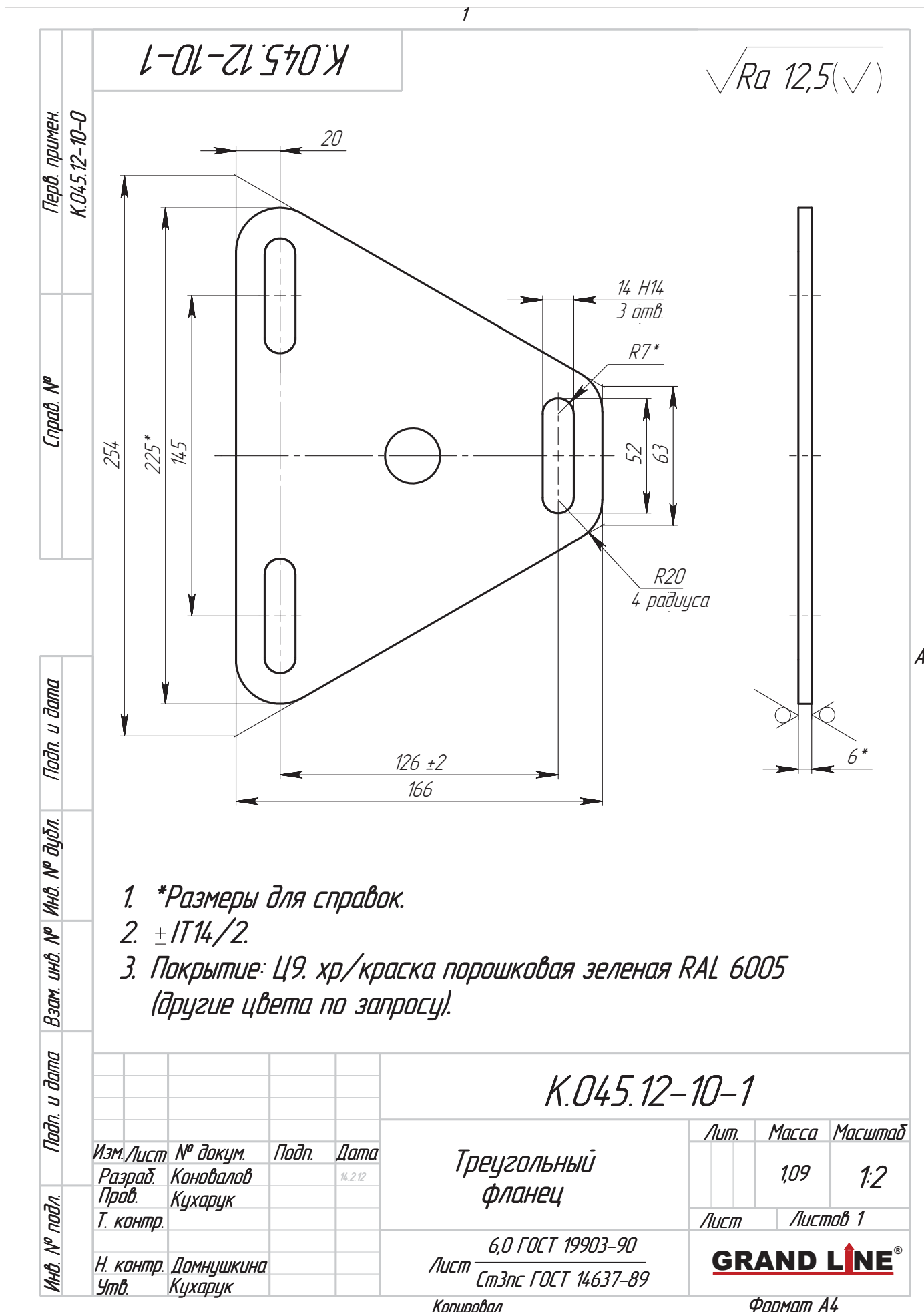
Инв. № дубл.

Инв. №

Лист и дата

1. *Размер для справок.
2. ФН14, ±П14/2.
3. Неуказанные радиусы гибок 10 мм.
4. Допускается использовать аналог материала в пределах от Лист ОЦ 3,0 до Лист ОЦ 4,0 ГОСТ 19904-74.

СО.040.12-00-1		Основание для стола	GRAND LINE®
Лист	Масса	Масштаб	Формат А3
1	0,72	1:2	
Лист		Листов 1	
Лист ОЦ		А-ПУ-0-4,0 ГОСТ 19904-74	
Угль		Общ Г-МТ-УР-2 ГОСТ 145178-80	
Мем. Лист № док. инв.	Подп.	Дата	
Разработ. Коновалов		25.12	
Проб. Кухарук			
Т. контр.			
Н. контр. Домнишкينا			
Угль. Кухарук			



$\sqrt{Ra\ 12,5(\sqrt)}$

Обозначение	L, мм	L1, мм	M, мм	M1, мм	S, мм	Материал	Масса, кг
K.046.12-10-1	160	180	120	135	6	6.0 ГОСТ 19903-90 Лист Стэнс ГОСТ 14637-89	1,28
-01	230	230	190	190	8	8.0 ГОСТ 19903-90 Лист Стэнс ГОСТ 14637-89	3,22

1. *Размер для справок.
2. ФН14, ±IT14/2.
3. Покрытие: Ц9. хр/краска порошковая зеленая RAL 6005 (другие цвета по запросу).

K.046.12-10-1		Лист	Масса	Масштаб
Изм./Лист	№ докум.	Подп.	Сч.	1:2
Разраб.	Конструктор	Дата	таблицы	
Проб.	Кухарук	2018	Лист	Листов 1
Т. контр.				
Н. контр.	Долмушкина			
Упл.	Кухарук			
Прямоугольный фланец		См. таблицу		
Копирол		Формат А3		

А (1:5)
Заглушка 60x60

Б (1:2)
Болт M12 x 55 ГОСТ 7805-70
Шайба 12 DIN 433
Гайка M12-7H ГОСТ 5915-70
Болт откидной M12x90 DIN 444

Вид спереди (1:5)
Механизм замка LAGIQ U2
Панка замка притворная LAGIQ SAKL QF

Обозначение	L, мм	M, мм	N, мм	P, мм	Примечание
K.074-00-0	2000	1515	80	1040	Калитка 1,53
	-01	2500	1715	1250	Калитка 1,73
-02	3000	2015	80	1750	Калитка 2,03
-03	3500	2415	100	2040	Калитка 2,43

К.074-00-0СБ

Изм./Лист	№ докум.	Подп.	Дата	Лист	Масса	Масштаб
Разработ.			31.12			1:10
Проб.						
Т. контр.						Листов 1
Н. контр.						
Утв.						

Калитка PROFi

Сборочный чертеж

GRAND LINE®

Формат А3

В.064.12-00-0СБ

Лист примен. В.064.12-00-0

Грабл. №

Вид спереди (1 : 5)

A (1 : 5)

2

Обозначение	L, мм	M, мм	N, мм	P, мм	Примечание
V.064.12-00-0	2200	1515	80	3050	Ворота 1,53
-01	2500	1715	80	4050	Ворота 1,73
-02	3000	2015	80	-	Ворота 2,03
-03	3500	2415	100	-	Ворота 2,43

Инд. № подл.

Лист и дата

Взам. инд. №

Инд. № дубл.

Инд. № дубл.

Лист и дата

Ворота PROFI

Сборочный чертеж

В.064.12-00-0СБ

2

Имя/Лист	№ докум.	Подп.	Дата	Лист	Масса	Масштаб
Разработ.	Кончалов		31.12		-	1:20
Проб.	Кухарук			Лист 1		
Т. контр.				Листов 1		
Н. контр.	Домнишина					
Утв.	Кухарук					

Копировал

Формат А3

Высота ограждения

Л

М

Б

Высота ограждения, м	Ширина проема, м	L, мм	M, мм
153 173 203 223 243	3	3005	1365
	3,5	3470	
	4	3930	
	4,5	4430	
	5	4930	1970
	5,5	5430	
	6	5965	
	6,5	6455	
	7	6955	
7,5	7455		
8	7955		
8,5	8480	2935	
9	8980		

Рама сварная

Рама приварная с замком

ВО.005.12-00-0СБ

Изм. Лист № доп.	Лист	Дата	Лист	Масса	Максимум
Разработ	25.10	Ворота откатные PROFH	Лист	-	120
Г. констр.		Сварочные чертеж	Листов 1		
Н. констр.					
Утв.					

GRAND LINE®

Формат А2

Ворота

Петля M16
Столб 100x100x2
оц.

Петля M16
Сечение столба и толщина стенок определяется расчётно

Петля M12
Столб 80x80x2
оц.

Высота створки, м 2,03

Ширина проёма, м 4

Калитки

Петля M16
Столб 100x100x2
оц.

Петля M12
Столб 80x80x2
оц.

Высота створки, м 2,03

Ширина створки, м

Перв. примен.

Спроб. №

Подп. и дата

Подп. № д/л

Инв. № д/л

Инв. инд. №

Взам. инд. №

Подп. и дата

Лит. Масса Масштаб

Варианты использования петель и столбов калиток и ворот

Лист Листов 1

GRAND LINE®

Формат А4

Копировал

Калитки M12, M16

Распашные ворота M12 и M16

Стандартное исполнение

Тип A*

Откатные ворота

Стандартное исполнение

Тип A*

*Тип A – производится под заказ

Перв. примен.

Спроб. №

Подп. и дата

Подп. № д/л

Инв. № д/л

Инв. инд. №

Взам. инд. №

Подп. и дата

Лит. Масса Масштаб

Типы открывания калиток и ворот панельных ограждений

Лист Листов 1

GRAND LINE®

Формат А4

Копировал



Earthquake-proof seal

